

## Прейскурант и рассадка в конференц-зале.

<u>Время аренды:</u>	1 - 2 часа	3 - 5 часов	от 6 часов
<u>Стоимость в час:</u>	<b>2 000 руб.</b>	<b>1 800 руб.</b>	<b>1 500 руб.</b>

Входит в стоимость: Расстановка мебели (столы и стулья), Wi Fi, проектор, ручки, бумага А4, проводной интернет.

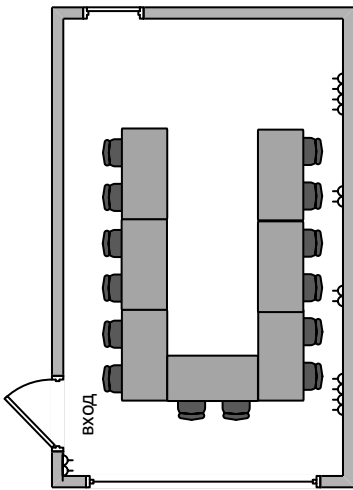
Дополнительно:

*Печать (1 лист А4)*                      **10 руб.**

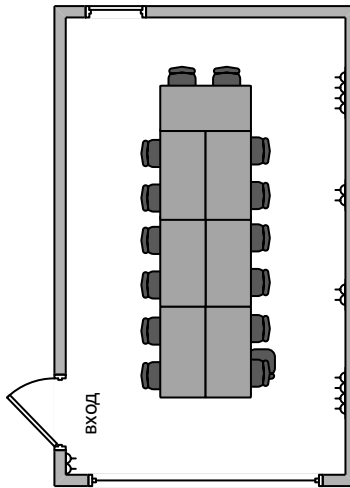
*Вода (бутилированная 0,5 л.)*        **50 руб.**

Площадь зала 23 кв.м. (Длина 6,05 м. Ширина 3,7 м. Высота 2,8 м.)

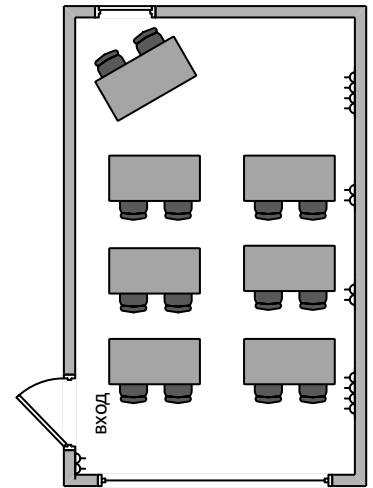
1. U-Shape



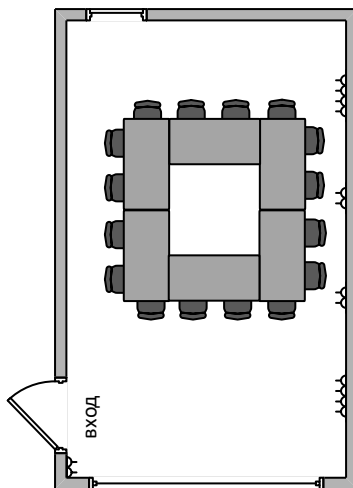
2. Boardroom



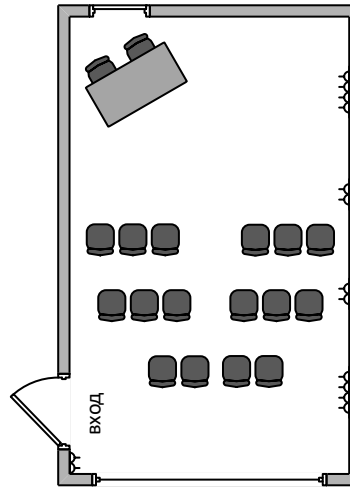
3. Classroom



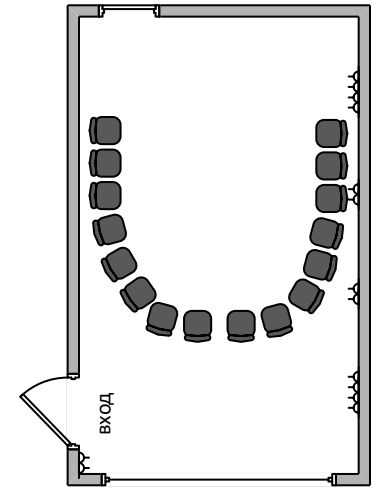
4. Roundtable




5. Theatre



6. Semicircle



 Парта 120x60 см.

 Стул 50x46 см.

 Розетка 220Вт.